

ELEVATORBECHER-DATENBLATT

Nachstehendes bitte ausfüllen und retourfaxen!

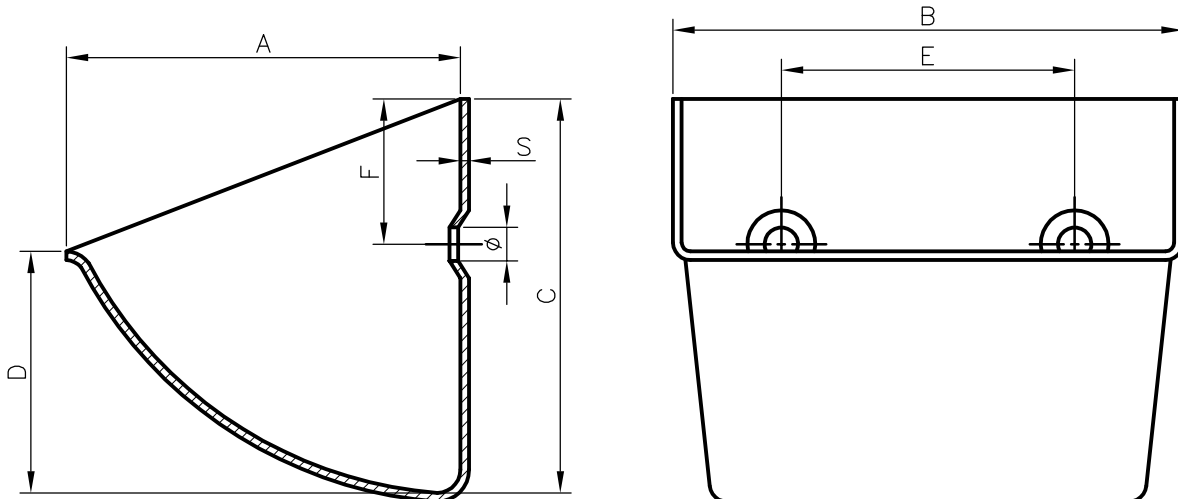
Becheranzahl:

Stahl: Nirosta: Kunststoff:

A=mm C=mm E=mm S=mm

B=mm D=mm F=mm Ø=mm

Anzahl der Bohrungen: 2 3



Adresse und Telefon- bzw. Faxnummer:



HIEBEL & HESS Vertriebs GmbH
A-3100 St. Pölten
Wohlmeyergasse 6-8
Tel.: +43 2742 7 27 76
Fax.: +43 2742 7 27 76 30
E-mail: office.hiebel@hess.at